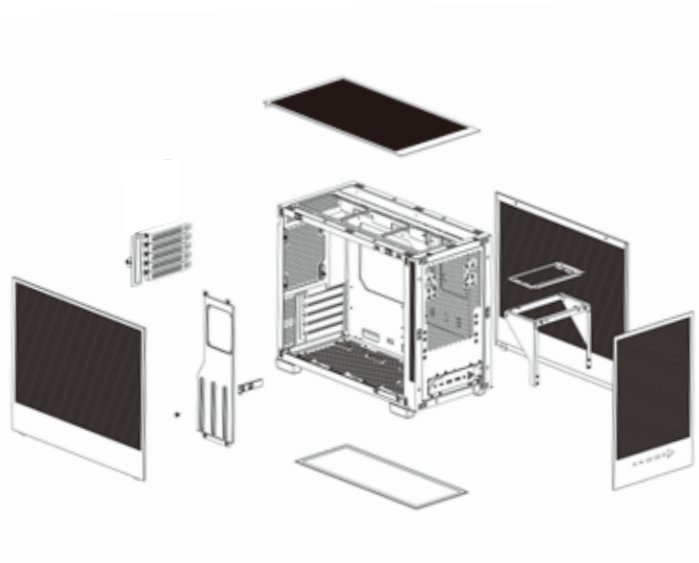


CA1M

Micro ATX PC case



SPECIFICATIONS

製品名	CA1M	
マザーボードサポート	Micro ATX, Mini ITX	
寸法 (H x W x D)	357 x 220 x 436 mm	
保証	5年保証+90日物損保証	
PCIe スロット	5	
3.5インチベイ数	1	
2.5インチベイ数	2	
材料	SPCC	
搭載可能FAN	Top	3 x 120 mm / 2 x 140 mm
	Rear	1 x 120 mm
	Bottom	2 x 120 mm
ラジエーターサポート	Top	360 / 240 mm
	Rear	120 mm
I/O ポート	1 x USB 3.2 Type C, 2 x USB 3.2 Type A, 1 x HD Audio/Mic, 1 x Reset, 1 x Power	
対応	Graphic Card Length	370 mm
	CPU Air Cooler Height	170 mm
	PSU Length	170 mm
ダストフィルター	Bottom	

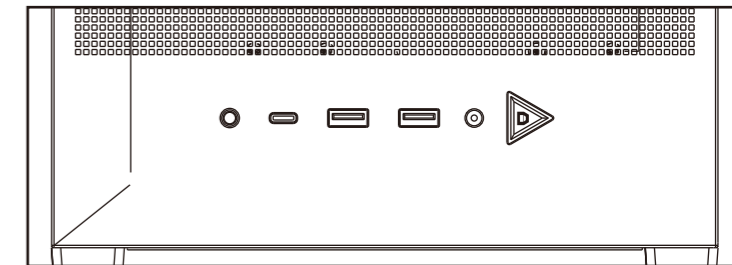
PACKAGE CONTENTS

- ① PCケース本体 ② マニュアル ③ 付属品

ACCESSORY CONTENTS

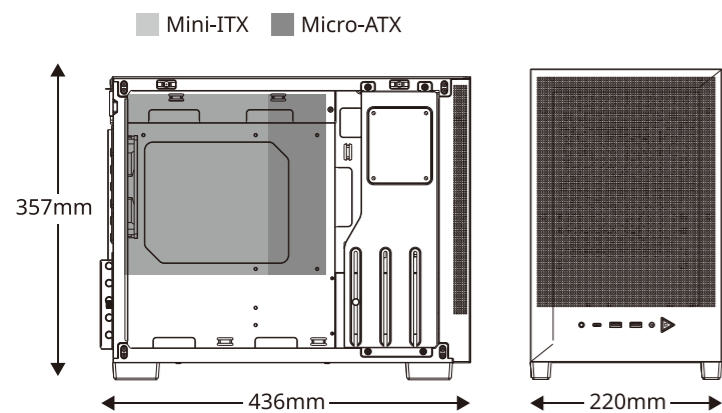
- x14 Motherboard Screws
- x8 HDD Screws
- x10 PSU Screws
- x2 Motherboard Standoff
- x4 Nut Setter
- x4 HDD Installation Screws
- x4 SSD Rubber
- x4 HDD Rubber
- x4 Cable Ties
- x1 Adjustable GPU Support Arm
(Additional for Extra Support)

Chassis I/O Port



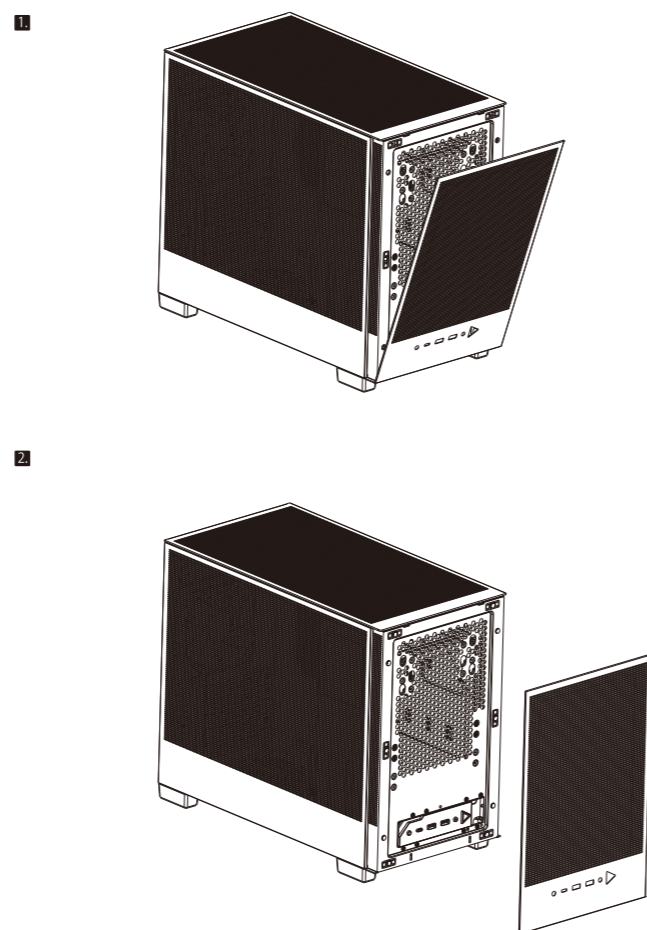
- Power Button
- Reset Button
- 2 X USB 3.2 Type A
- 1 X USB 3.2 Type C
- HD Audio/Mic

DIMENSIONS and COMPATIBILITY

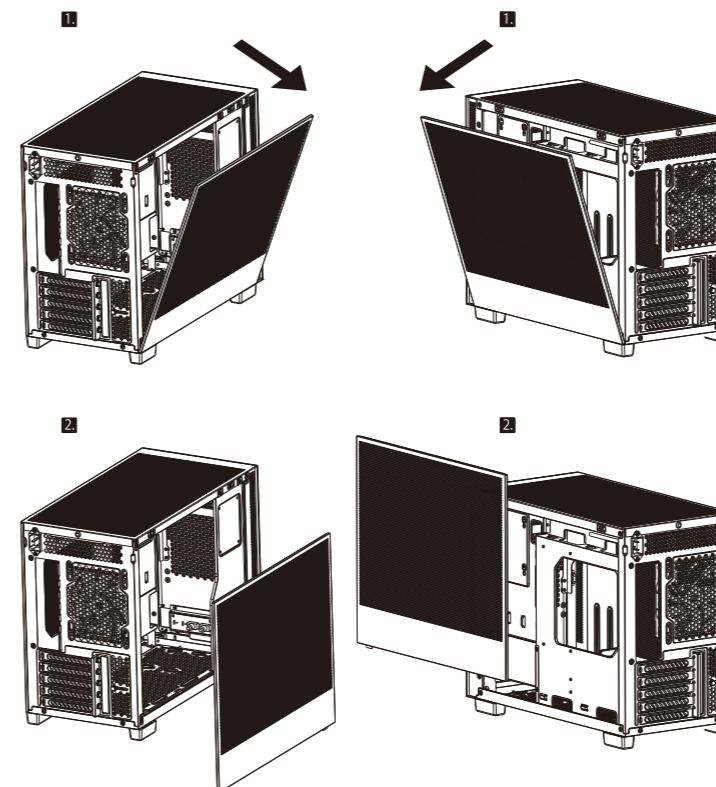


- GPU Length Up to 370mm
- CPU Air Cooler Height Up to 170mm
- PSU Length Up to 170mm

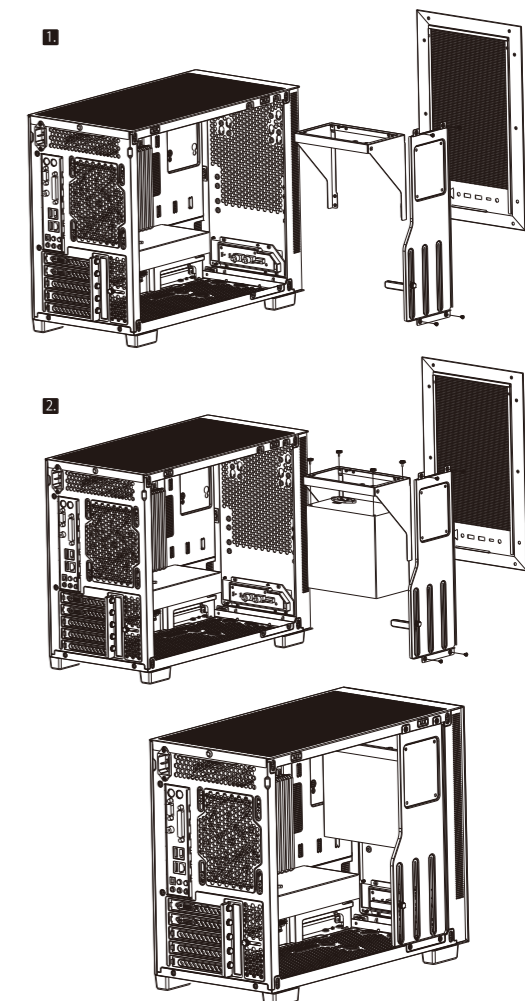
REMOVING THE FRONT PANEL



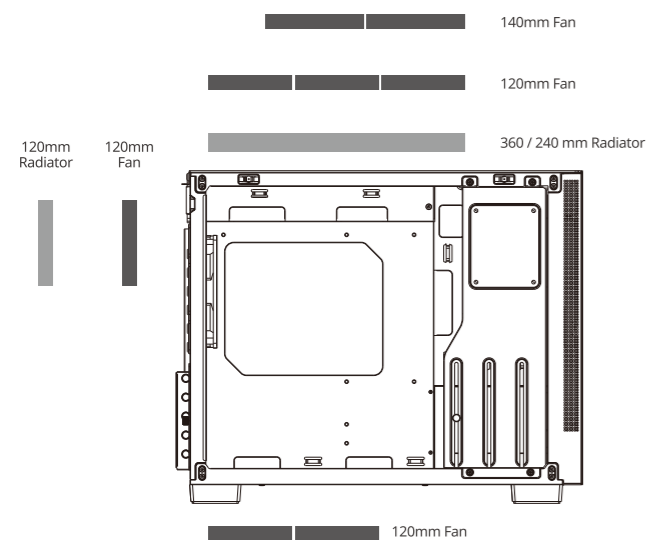
REMOVING THE SIDE PANEL



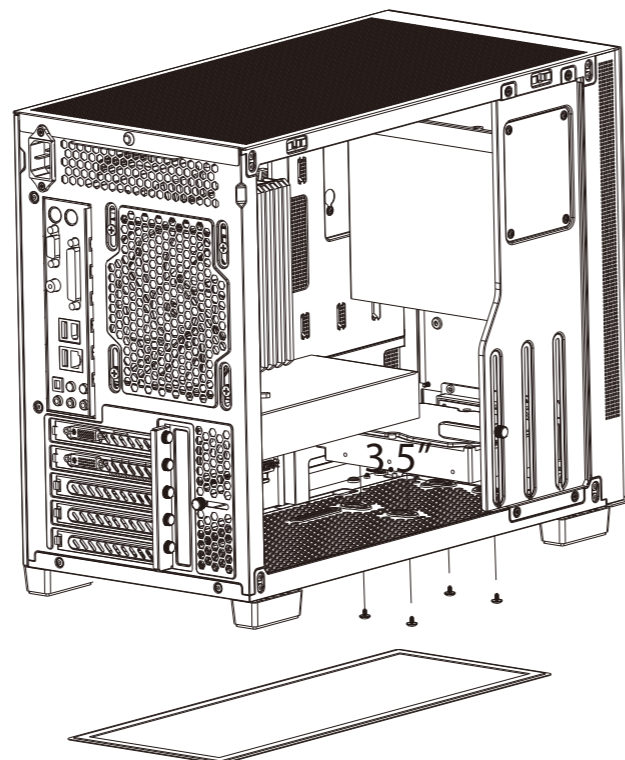
POWER SUPPLY INSTALLATION



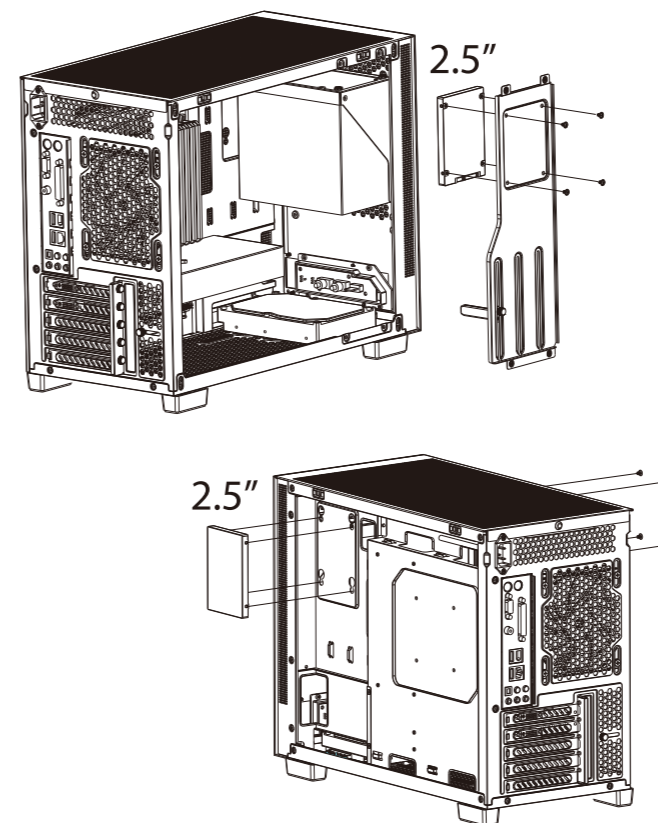
FAN and RADIATOR LOCATIONS and COMPATIBILITY



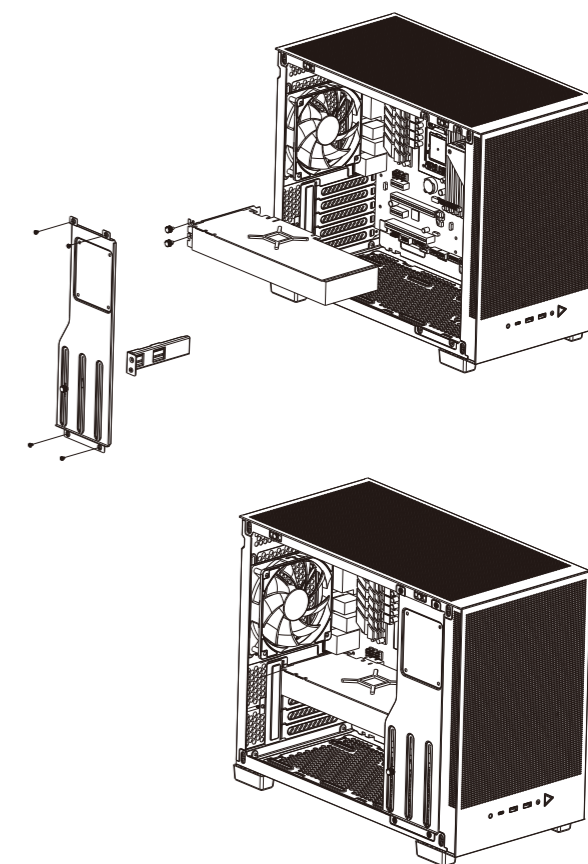
3.5" STORAGE LOCATIONS



2.5" STORAGE LOCATIONS



GPU INSTALLATION



JP

お手入れ方法

清潔な布を湿らせて、適切な方法で製品を拭いてください。
表面の完全性が損なわれてしまうのを防ぐため、石鹸や溶剤を表面に塗らないでください。

安全に関する説明

- 製品を正しく使用して安全を確保するため、次の手順に従ってください。
1. 感電の危険性があるため、液体や過度の湿度、湿気に本装置を近づけないでください。本装置が液体に接触した場合は、直ちに装置のプラグを抜き、乾燥した場所に保管の上、サポートまでお問い合わせください。
 2. 装置は、0°C(32°F)~40°C(104°F)の指定された温度範囲内でのみ動作させてください。温度がこの範囲を超えた場合は、装置のプラグを抜くか電源を切り、温度が最適なレベルで安定するようしてください。
 3. 本装置を正常に動作させる上で他の問題が発生した場合や、通常のトラブルシューティングで解決できない問題が発生した場合は、デバイスのプラグを抜き、当社のサービス担当にお問い合わせください。
 4. いかなる場合でも、自身で装置の点検や修理を試みないでください

保証期間

5年保証+90日物損保証

EN

CLEANING INSTRUCTIONS

Please use a clean damp cloth to clean the product properly.
Do not apply any soap or solvent agent on the surface to preserve its integrity.

SAFETY INSTRUCTIONS

- For a proper use of the product, and to ensure your safety, please follow the following instructions:
1. Keep the device away from liquids, excess humidity or moisture to avoid any shock hazards. Should the device come into contact with liquids, please make sure to unplug the device immediately, store it in a dry place, and contact support for assistance.
 2. Operate the device only within the specific temperature range of 0°C (32°F) to 40°C (104°F). Should the temperature exceed this range, unplug and/or switch off the device in order to let the temperature stabilize to an optimal level.
 3. Should you have any other trouble operating the device properly and normal troubleshooting does not work, please unplug the device and contact our service for support.
 4. service for support.

DURATION OF WARRANTY

5-Year Warranty + 90-Day Accidental Damage Cover

販売会社：株式会社サードウェーブ
〒101-0021 東京都千代田区外神田 3-12-8 住友不動産秋葉原ビル
【ドスパラ商品コンタクトセンター】
東京：03-4332-9194（ナビダイヤル：0570-028-120）
※ナビダイヤル・全国共通で20秒ごとにおよそ10円の通話料がかかります。
【受付時間】10:00～19:00
※最新のサポート情報はドスパラ通販ページにてご確認ください
<https://www.dospara.co.jp/>
※製品のデザインおよび仕様は、予告なく変更する場合があります。
最新情報は弊社のウェブサイトをご覧ください。
※画像はイメージです。印刷の都合上、実際の色と異なる場合があります。
※ドスパラセレクトは株式会社サードウェーブの登録商標です。